

всн. урл. л. 7/14/95/

9140-78
урл. л. 1, 2, 3, 4, 5, 6, 7
+



ГОСУДАРСТВЕННЫЙ СТАНДАРТ
СОЮЗА ССР

ФРЕЗЫ ШПОНОЧНЫЕ

ТЕХНИЧЕСКИЕ УСЛОВИЯ

ГОСТ 9140—78

[СТ СЭВ 112—79, СТ СЭВ 4632—84]

Издание официальное

ГОСУДАРСТВЕННЫЙ КОМИТЕТ СССР ПО УПРАВЛЕНИЮ
КАЧЕСТВОМ ПРОДУКЦИИ И СТАНДАРТАМ

Москва



Редактор *Л. Д. Курочкина*
Технический редактор *В. Н. Малькова*
Корректор *Г. И. Чуйко*

Сдано в наб. 10.09.90 Подп. в печ. 04.12.90 1,0 усл. п. л. 1,0 усл. кр.-отт. 0,80 уч.-изд. л.
Тир. 8000 Цена 15 к.

Ордена «Знак Почета» Издательство стандартов, 123557, Москва, ГСП,
Новопресненский пер., д. 3.
Вильнюсская типография Издательства стандартов, ул. Даряус и Гирено, 39. Зак. 526.

ФРЕЗЫ ШПОНОЧНЫЕ

Технические условия

Keyway cutters. Specifications

ГОСТ

9140—78

[СТ СЭВ 112—79,
СТ СЭВ 4632—84]

ОКП 39 1820

Срок действия с 01.01.80
до 01.01.97

Настоящий стандарт распространяется на шпоночные фрезы, предназначенные для обработки шпоночных пазов по ГОСТ 23360—78 в изделиях из стали.

(Измененная редакция, Изм. № 3).

1. ТИПЫ И ОСНОВНЫЕ РАЗМЕРЫ

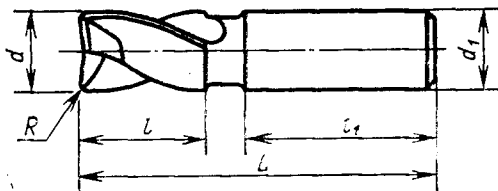
1.1. Фрезы должны изготавливаться двух типов:

1 — с цилиндрическим хвостовиком;

2 — с коническим хвостовиком.

1.2. Основные размеры фрез типа 1 должны соответствовать указанным на черт. 1 и в табл. 1.

Тип 1



Черт. 1

мм

Праворежущие		Леворежущие		d	d_1	L	l	l_1	R, не более
Обозначение	Применяемость	Обозначение	Применяемость						
2234-0341		2234-0342		2	2	36	4	24	0,1
2234-0343		2234-0344			4			28	
2234-0345		2234-0346		3	3	37	5	24	
2234-0347		2234-0348			4				0,2
2234-0351		2234-0352		4		39	7	28	
2234-0353		2234-0354		5	5	42	8		
2234-0355		2234-0356		6	6	52			0,3
2234-0357		2234-0358		7	7	54	10	36	
2234-0361		2234-0362			8				
2234-0363		2234-0364		8		55	11		0,4
2234-0365		2234-0366		10	10	63	13	40	
2234-0367		2234-0368		12	12				
2234-0371		2234-0372			14	73	16	45	0,3
2234-0373		2234-0374		14	12				
2234-0375		2234-0376		16	16				
2234-0377		2234-0378			18	79	19	48	0,4
2234-0381		2234-0382		18	16				
2234-0383		2234-0384		20	20	88	22	50	
2234-0385		2234-0386		22					0,4
2234-0387		2234-0388		25	25	102	26	56	

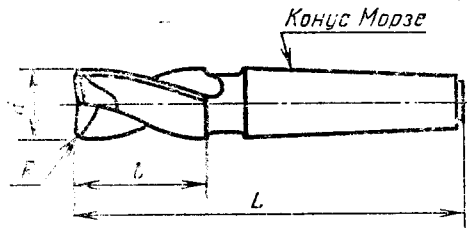
Примечание. Допускается замена радиуса R фаской $\alpha \times 45^\circ$ при $\alpha = R$.

Пример условного обозначения праворежущей фрезы типа 1 диаметром $d=3$ мм, с хвостовиком диаметром $d_1=3$ мм для обработки шпоночного паза с полем допуска N9:

Фреза 2234—0345 N 9 ГОСТ 9140—78

1.3. Основные размеры фрез типа 2 должны соответствовать указанным на черт. 2 и в табл. 2.

Тип 2



Черт. 2

Таблица 2

Размеры, мм

Праворежущие		Леворежущие		d	L	l	Конус Морзе	R, не более
Обозначение	Применяемость	Обозначение	Применяемость					
2235-0037		2235-0038		10	83	13	1	0,3
2235-0041		2235-0042		12	86	16	2	
2235-0043		2235-0044		14	86		1	
2235-0045		2235-0046		14	101	19	2	
2235-0047		2235-0048		16	101			
2235-0051		2235-0052		18	107	22	3	
2235-0053		2235-0054		20	124			
2235-0055		2235-0056		22	107	26	2	
2235-0057		2235-0058		22	124			
2235-0061		2235-0062		25	128	32	3	
2235-0063		2235-0064		28	134			
2235-0065		2235-0066		32	157	32	4	
2235-0067		2235-0068		32	134			
2235-0073		2235-0074		36	157	38	3	
2235-0075		2235-0076		36	134			
2235-0077		82235-0078		40	163	38	4	
2235-0081		2235-0082		40	157			
2235-0083		2235-0084		40	163	38	4	0,8

Примечание. Допускается замена радиуса R фаской $c \times 45^\circ$ при $c=R$.

Пример условного обозначения праворежущей фрезы типа 2 диаметром $d=14$ мм, длиной $L=86$ мм для обработки шпоночного паза с полем допуска N 9:

Фреза 2235—0045 N 9 ГОСТ 9140—78

1.2, 1.3. (Измененная редакция, Изм. № 1, 5).

1.4. Размеры конусов Морзе — по ГОСТ 25557—82.

1.5. Центровые отверстия — по ГОСТ 14034—74, форма А.

1.6. Фрезы должны изготавливаться с углом наклона винтовых канавок 20° .

По соглашению с потребителем допускается изготавливать фрезы с углом наклона винтовых канавок 25° .

1.7. Конструктивные размеры и геометрические параметры фрез приведены в рекомендуемом приложении 1.

(Измененная редакция, Изм. № 3).

2. ТЕХНИЧЕСКИЕ ТРЕБОВАНИЯ

2.1. Фрезы должны изготавливаться в соответствии с требованиями настоящего стандарта по рабочим чертежам, утвержденным в установленном порядке.

2.2. Фрезы должны быть изготовлены из быстрорежущей стали по ГОСТ 19265—73. Допускается изготавливать фрезы из других марок быстрорежущей стали, обеспечивающих стойкость фрез в соответствии с требованиями настоящего стандарта.

(Измененная редакция, Изм. № 3, 5).

2.3. Фрезы из быстрорежущей стали диаметром свыше 14 мм должны изготавливаться сварными. В месте сварки раковины, непровар, поджог и пережог металла, кольцевые трещины и свищи не допускаются.

2.4. Хвостовики сварных фрез должны изготавливаться из стали марки 40X по ГОСТ 4543—71 или из стали марки 45 или 50 по ГОСТ 1050—88.

2.5. Твердость рабочей части фрез должна быть:

у фрез из быстрорежущей стали:

диаметром до 8 мм — 62...65 HRC₃;

диаметром выше 8 мм — 63...66 HRC₃.

Твердость рабочей части фрез из быстрорежущей стали с содержанием ванадия 3% и более и кобальта 5% и более должна быть выше на 1—2 единицы HRC₃.

Твердость цилиндрического хвостовика цельных (несварных) фрез должна быть 37...57 HRC₃, торцевой части конического хвостовика 32...52 HRC₃.

Твердость цилиндрического хвостовика сварных фрез на участке не менее $\frac{1}{2}$ длины от торца хвостовика и торцевой части конического хвостовика должна быть 32...52 HRC₃.

Допускается изготавливать цельные фрезы диаметром от 2 до 8 мм с твердостью цилиндрического хвостовика равной твердости рабочей части.

2.6. Шлифованные поверхности фрез не должны иметь забоин, трещин, заусенцев, черновин, выкрошенных мест, следов коррозии, а режущая часть — прижогов.

2.5, 2.6. (Измененная редакция, Изм. № 3, 5).

2.7. Параметры шероховатости поверхностей фрез по ГОСТ 2789—73 должны быть:

передних и задних поверхностей режущей части $Rz \leq 3,2$ мкм;
поверхности хвостовика $Ra \leq 0,63$ мкм;
конических поверхностей центральных отверстий $Rz \leq 6,3$ мкм;
поверхности шейки $Ra \leq 2,5$ мкм;
поверхностей спинок зубьев и стружечных канавок $Rz \leq 10$ мкм;
остальных поверхностей $Rz \leq 20$ мкм.

Примечание. Для фрез диаметром свыше 12 мм параметр шероховатости передних поверхностей должен выдерживаться на высоте не менее 2 мм от режущей кромки.

2.8. На задней поверхности зубьев фрез вдоль главных режущих кромок допускается цилиндрическая ленточка шириной не более 0,05 мм.

2.9. Предельные отклонения размеров фрез не должны превышать:

диаметра рабочей части фрезы d для обработки паза с допуском по N 9	f8;
диаметра рабочей части фрезы d для обработки паза с допуском по P9	e8;
диаметра цилиндрического хвостовика d_1	h8;
общей длины фрезы L	j_s 16;
длины хвостовика l_1	± 1 мм;
конуса Морзе	степени точности AT8 по ГОСТ 2848—75.

Для фрез с цилиндрическим хвостовиком, изготавливаемых без шейки, предельное отклонение диаметра хвостовика d_1 должно быть в пределах поля допуска диаметра рабочей части фрезы.

По заказу потребителя допускается изготавливать фрезы для обработки пазов с допуском по ПШ с предельными отклонениями диаметра рабочей части, указанными в справочном приложении 2.

Рекомендуется диаметры рабочей части фрез 2—10 мм изготавливать ближе к нижнему предельному отклонению полей допусков e8 и f8.

(Измененная редакция, Изм. № 3, 6).

2.10. Допускаемое уменьшение диаметра фрезы по направле-

нию к хвостовику (обратная конусность) не должно быть более 0,02 мм на длине рабочей части.

Увеличение диаметра по направлению к хвостовику (прямая конусность) на рабочей части фрезы не допускается.

2.11. Допуск радиального биения режущих кромок зубьев относительно оси хвостовика — 0,02 мм.

2.12. Допуск торцового биения режущих кромок относительно оси хвостовика — 0,03 мм — для фрез диаметром до 22 мм и 0,04 мм — для фрез диаметром свыше 22 мм.

2.10—2.12. (Измененная редакция, Изм. № 3).

2.13. Средний и 95-процентный периоды стойкости фрез должны быть не менее значений, указанных в табл. 2а при условиях испытаний, приведенных в разд. 4.

Таблица 2а

Диаметр фрезы, мм	Средний период стойкости T, мин	95-процентный период стойкости, мин
2	10	4
3	12	5
4	15	6
5	17	7
6	45	18
От 7 до 8 включ.	50	20
Св. 8 » 25 »	60	24
» 25 » 40 »	70	28

(Измененная редакция, Изм. № 3, 5, 6).

2.14. Критерием отказа фрез является превышение предельных отклонений размеров обрабатываемого шпоночного паза, указанных в ГОСТ 23360—78 и значений параметров шероховатости, приведенных в п. 4.7.

(Введен дополнительно, Изм. № 3).

2.15. На шейке или выточке хвостовика фрез должны быть четко нанесены:

товарный знак предприятия-изготовителя;

диаметр рабочей части;

обозначения поля допуска обрабатываемого шпоночного паза;

марка стали рабочей части;

обозначение фрезы (последние четыре цифры).

При изготовлении фрез с углом наклона винтовой канавки 25° в маркировке указывается «25°».

Допускается на фрезях диаметром до 7 мм маркировать только диаметр фрезы и поле допуска обрабатываемого шпоночного паза.

При маркировке методом, не влияющим на качество поверхности, допускается маркировку наносить на хвостовике.

Допускается маркировать вместо обозначения марки стали

буквы HSS, для марок сталей, содержащих кобальт — буквы HSSCo, при этом марку стали указывать на этикетке.

На фрезам диаметром свыше 10 мм и на этикетке для всех фрез, которым присвоен государственный Знак качества, должно быть изображение государственного Знака качества в порядке, установленном Госстандартом СССР.

Допускается нанесение государственного Знака качества только на этикетке.

(Введен дополнительно, Изм. № 5).

2.16. Транспортная маркировка и маркировка потребительской тары — по ГОСТ 18088—83.

2.17. Упаковка фрез — по ГОСТ 18088—83.

2.16; 2.17. **(Измененная редакция, Изм. № 6).**

3. ПРИЕМКА

3.1. Приемка — по ГОСТ 23726—79.

(Измененная редакция, Изм. № 3, 5).

3.2. Периодические испытания, в том числе испытания на средний период стойкости, должны проводиться раз в 3 года не менее чем на 5 фрезам.

Испытания на 95-процентный период стойкости следует проводить раз в год не менее чем на 5 фрезам.

(Измененная редакция, Изм. № 3, 6).

3.3. Испытаниям следует подвергать фрезы одного типоразмера для одного поля допуска шпоночного паза, выбранные из следующих диапазонов диаметров, мм: 2—8; 10—25; 28—40.

(Измененная редакция, Изм. № 5).

4. МЕТОДЫ ИСПЫТАНИЙ

4.1. Испытания фрез следует проводить на вертикально-фрезерных станках с применением вспомогательного инструмента, которые должны соответствовать установленным для них нормам точности и жесткости.

4.2. Испытания фрез должны проводиться на образцах из стали марки 45 по ГОСТ 1050—88 твердостью 187... 197 НВ.

4.1, 4.2. **(Измененная редакция, Изм. № 3).**

4.3. Материал, на котором проводится испытание, должен иметь обработанную поверхность.

4.4. В качестве смазочно-охлаждающей жидкости применяют 5%-ный (по массе) раствор эмульсола в воде с расходом не менее 5 л/мин.

(Измененная редакция, Изм. № 2, 3).

4.5. Испытания фрез на надежность и работоспособность следует проводить на режимах, указанных в табл. 3.

Таблица 3

Диаметр фрезы, мм	Скорость резания, м/мин	Подача на один оборот фрезы	
		вертикальная, мм/об	продольная, мм/об
2	12	0,01	0,008
3	15		0,010
4			0,015
5			0,020
6			0,025
7; 8		0,030	
От 10 до 25 включ.	24	0,02	0,040
Св. 25 до 40 включ.	28	0,03	0,060

Примечание. При работе на станках с маятниковой подачей глубину резания на каждый ход принимают равной 0,2 мм, продольная подача увеличивается в 10 раз по сравнению с указанной в табл. 3.

(Измененная редакция, Изм. № 3, 5, 6).

4.5.1. Испытания на работоспособность проводят в следующей последовательности: врезание на полную глубину шпоночного паза с вертикальной подачей; фрезерование шпоночного паза с продольной подачей на длину не менее указанной в табл. 3а.

Таблица 3а

мм	
Диаметр фрезы	Общая длина фрезерования
До 4	15
Св. 4 до 10	100
» 10 » 25	150
» 25 » 40	200

(Измененная редакция, Изм. № 4, 5).

4.5.2. Приемочные значения среднего и 95-процентного периодов стойкости должны быть не менее указанных в табл. 3б.

Таблица 36

Диаметр фрезы, мм	Приемочные значения периодов стойкости, мин	
	средний	95-процентный
2	11	4,5
3	14	6
4	17	7
5	20	8
6	51	20
От 7 до 8 включ.	57	23
Св. 8 » 25 »	68	27
» 25 » 40 »	79	32

(Измененная редакция, Изм. № 3, 5).

4.6. Полная глубина шпоночного паза должна соответствовать указанной в табл. 4.

Таблица 4

Диаметр фрезы	мм																	
	2	3	4	5	6,7	8	10	12	14	16	18	20	22	25	28	32	36	40
Глубина паза, не менее	1,2	1,8	2,5	3,0	3,5	4,0	5,0	5,0	5,5	6,0	7,0	7,5	9,0	9,0	10,0	11,0	12,0	13,0

(Измененная редакция, Изм. № 1).

4.7. Параметр шероховатости поверхностей боковых стенок пазов, обработанных испытуемой фрезой, должен быть по ГОСТ 2789—73 $Rz \leq 20$ мкм.

4.8. После испытаний на работоспособность на режущих кромках фрез не должно быть выкрашиваний и они должны быть пригодны для дальнейшей работы.

(Измененная редакция, Изм. № 3, 5).

4.9. Твердость фрез контролируют по ГОСТ 9013—59.

4.10. Контроль параметров фрез и размеров обрабатываемого шпоночного паза проводят средствами контроля, имеющими погрешность измерения не более:

при измерении линейных размеров — значений, указанных в ГОСТ 8.051—81;

при измерении углов — 35% допуска на проверяемый параметр;

при контроле формы и расположения поверхностей — 25% допуска на проверяемый параметр.

4.11. Внешний вид фрезы проверяют визуально.

4.12. Контроль параметров шероховатости поверхностей фрез проводят путем сравнения с образцами шероховатости по ГОСТ 9378—75 или с контрольными образцами фрез, поверхности ко-

торых имеют предельные значения параметров шероховатости, указанные в п. 2.7.

Сравнение осуществляют визуально при помощи лупы 2—4× увеличения по ГОСТ 25706—83.

4.9—4.12. (Измененная редакция, Изм. № 3).

5. ТРАНСПОРТИРОВАНИЕ И ХРАНЕНИЕ

Транспортирование и хранение — по ГОСТ 18088—83.
(Измененная редакция, Изм. № 5).

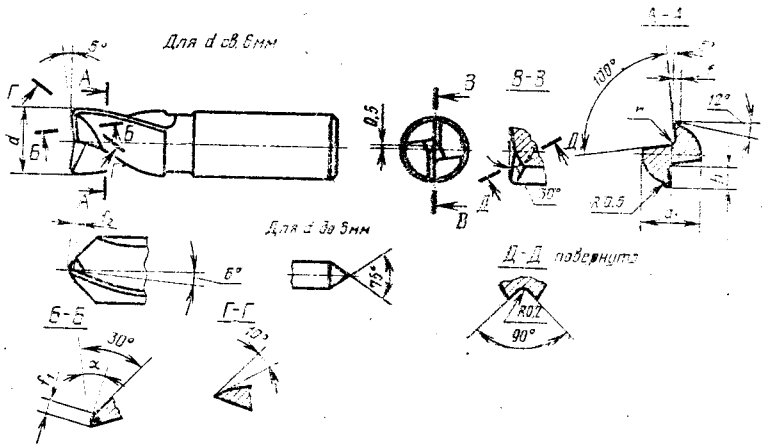
Разд. 6. (Исключен, Изм. № 2).

ПРИЛОЖЕНИЕ 1
Рекомендуемое

КОНСТРУКТИВНЫЕ РАЗМЕРЫ И ГЕОМЕТРИЧЕСКИЕ ПАРАМЕТРЫ

Конструктивные размеры и геометрические параметры фрез типа 1 приведены на черт. 1 и в табл. 1, типа 2 — на черт. 2 и в табл. 2.

Тип 1

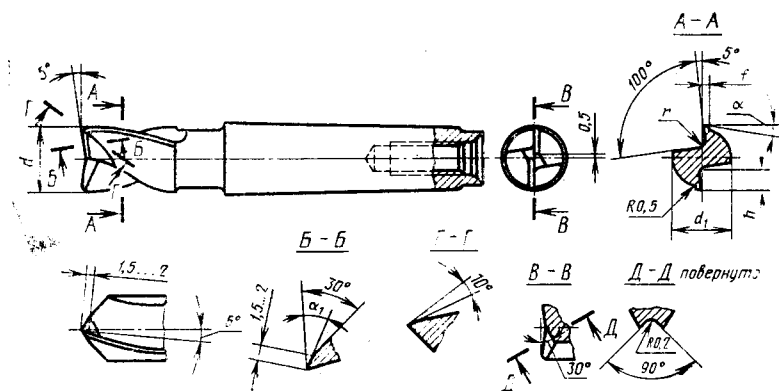


Черт. 1

Размеры, мм

d	d_1	h	r	f	f_1	f_2	α	Шаг винтовой канавки при угле 20°
2	1,6	0,6	0,1	0,4	0,3	1,0	20°	17,3
3	2,4	1,0	0,2	0,5	0,4			25,8
4	3,4	1,2			0,5			34,3
5	4,0	1,5	0,3	0,8	0,6			43,0
6	5,0	1,8			0,7			52,0
7	6,0	2,1	0,4	1,0	0,8			60,0
8	6,4	2,5	0,5					69,0
10	8,4	3,0	1,0	1,0	1,0			86,3
12	10,4	3,5			1,2	103,5		
14	12,0	4,0	1,5	1,5	1,4	16°	121,0	
16	14,0	5,0					1,6	138,0
18	16,0	5,5	1,5	1,5	1,6	155,0		
20	18,0	6,0			1,8	173,0		
22	20,0	6,5	2,0	2,0	1,8	190,0		
25	22,0	8,0			2,0	216,0		

Тип 2



Черт. 2

Таблица 2

Размеры, мм

d	d_1	h	r	f	α	α_1	Шаг винтовой канавки при угле 20°
10	8,4	3,0	0,5	1,0	12°	20°	86,3
12	10,4	3,5	1,0				103,5
14	12,0	4,0		1,5			121,0
16	14,0	5,0	1,5				138,0
18	16,0	5,5		2,0			155,0
20	18,0	6,0	2,0				173,0
22	20,0	6,5		2,5	190,0		
25	22,0	8,0	2,5		216,0		
28	25,0	9,0		2,5	241,5		
32	29,0	10,5	2,5		276,0		
36	32,0	11,5		2,5	310,0		
40	36,0	13,0	2,5		346,0		

(Измененная редакция, Изм. № 6).

ПРИЛОЖЕНИЕ 2

Справочное

ПРЕДЕЛЬНЫЕ ОТКЛОНЕНИЯ ДИАМЕТРОВ ФРЕЗ

Предельные отклонения диаметров фрез для обработки паза с допуском по ПШ приведены в таблице.

мм

Диаметр фрезы	Предельное отклонение
До 10	-0,035
	-0,050
Св. 10 до 18 включ.	-0,041
	-0,059
Св. 18 до 30 включ.	-0,048
	-0,071
Св. 30 до 40 включ.	-0,056
	-0,083

(Измененная редакция, Изм. № 3).

ИНФОРМАЦИОННЫЕ ДАННЫЕ

1. РАЗРАБОТАН И ВНЕСЕН Министерством станкостроительной и инструментальной промышленности СССР

РАЗРАБОТЧИКИ

Д. И. Семенченко, канд. техн. наук; **Г. А. Астафьева**, канд. техн. наук; **Н. И. Минаева**, **К. Г. Громаков**, **Н. А. Коптева**

2. УТВЕРЖДЕН И ВВЕДЕН В ДЕЙСТВИЕ Постановлением Государственного комитета стандартов Совета Министров СССР от 23.01.78 № 139

3. Срок проверки — 1991 г.,
периодичность проверки — 5 лет

4. Стандарт полностью соответствует СТ СЭВ 112—79 и СТ СЭВ 4632—84

5. ВЗАМЕН ГОСТ 9140—68

6. ССЫЛОЧНЫЕ НОРМАТИВНО-ТЕХНИЧЕСКИЕ ДОКУМЕНТЫ

Обозначение ИТД, на который дана ссылка	Номер пункта
ГОСТ 8.051—81	4.10
ГОСТ 1050—88	2.4, 4.2
ГОСТ 2789—73	2.7, 4.7
ГОСТ 2848—75	2.9
ГОСТ 4543—71	2.4
ГОСТ 5950—73	2.2
ГОСТ 9013—50	4.9
ГОСТ 9378—75	4.12
ГОСТ 14034—74	1.6
ГОСТ 18088—83	2.16
ГОСТ 19265—73	2.2
ГОСТ 23360—78	Вводная часть
ГОСТ 23726—79	3.1
ГОСТ 25557—82	1.1
ГОСТ 25703—83	4.12

7. Постановлением Госстандарта СССР от 20.12.86 № 4354 срок действия продлен до 01.01.97

8. ПЕРЕИЗДАНИЕ (февраль 1990 г.) с Изменениями № 1, 2, 3, 4, 5, 6, утвержденными в декабре 1981 г., июне 1985 г., декабре 1986 г., ноябре 1987 г., марте 1989 г., октябре 1990 г. (ИУС 3—82, 8—85, 3—87, 2—88, 7—89, 1—91)

Изменение № 7 ГОСТ 9140—78 Фрезы шпоночные. Технические условия

Принято Межгосударственным Советом по стандартизации, метрологии и сертификации (протокол № 4 от 21.10.93)

Дата введения 1995—07—01

На обложке и первой странице под обозначением стандарта исключить обозначения: (СТ СЭВ 112—79, СТ СЭВ 4632—84).

Вводную часть дополнить абзацем: «Требования стандарта в части разд. 1 (кроме пп. 1.6а, 1.7), разд. 2 (кроме пп. 2.2а; 2.5а; 2.9, 3-го и 4-го абзацев; 2.13; 2.14 и 2.15а), разд. 4 (кроме п. 4.5.2) являются обязательными, другие требования настоящего стандарта являются рекомендуемыми».

Таблицу 1 дополнить примечанием — 2: «2. Размеры d , L и l соответствуют размерам фрез 4-го ряда короткой серии по ИСО 1641—1—78».

Таблицу 2 дополнить примечанием — 2: «2. Размеры d , L и l соответствуют размерам фрез 1-го ряда короткой серии по ИСО 1641—2—78».

Пункт 1.6. Последний абзац исключить.

Раздел 1 дополнить пунктами — 1.6а, 1.8: «1.6а. Допускается изготавливать фрезы с углом наклона винтовых канавок 25° ».

1.8. Размеры фрез по ИСО 1641—1—78 и ИСО 1641—2—78 приведены в приложении 3».

Пункт 2.2 изложить в новой редакции: «2.2. Фрезы должны быть изготовлены из быстрорежущей стали по ГОСТ 19265—73».

Раздел 2 дополнить пунктом — 2.2а: «2.2а. Допускается изготавливать фрезы из других марок быстрорежущей стали, обеспечивающих стойкость фрез в соответствии с настоящим стандартом».

Пункт 2.5. Последний абзац исключить.

Раздел 2 дополнить пунктом — 2.5а: «2.5а. Допускается изготавливать цельные фрезы диаметром от 2 до 8 мм с твердостью цилиндрического хвостовика равной твердости рабочей части».

Пункт 2.15 изложить в новой редакции: «2.15. На шейке или выточке хвостовика фрез должны быть четко нанесены:

товарный знак предприятия-изготовителя;

диаметр рабочей части;

обозначения поля допуска обрабатываемого шпоночного паза;

марка стали рабочей части;

обозначение фрезы (последние четыре цифры).

При изготовлении фрез с углом наклона винтовой канавки 25° в маркировке указывается « 25° ».

Раздел 2 дополнить пунктом — 2.15а: «2.15а. На фрезях диаметром до 7 мм допускается маркировать только диаметр фрезы и поле допуска обрабатываемого шпоночного паза».

При маркировке методом, не влияющим на качество поверхности, допускается маркировку наносить на хвостовике.

Допускается маркировать вместо обозначения марки стали буквы HSS, для марок стали, содержащих кобальт — буквы HSS Co, при этом марку стали указывать на этикетке».

Пункты 3.2, 3.3 исключить.

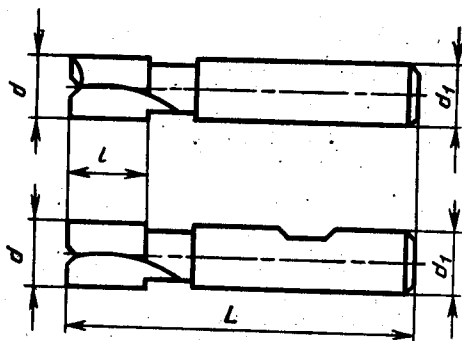
Стандарт дополнить приложением — 3:

(Продолжение см. 32)

Основные размеры шпоночных фрез по
ИСО 1641—1—78 и ИСО 1641—2—78

1. Шпоночные фрезы должны изготавливаться типов:
1 — с цилиндрическим хвостовиком и с хвостовиком с лыской;
2 — с коническим хвостовиком конус Морзе и с усиленным коническим хвостовиком.
2. Основные размеры фрез типа 1 должны соответствовать указанным на черт. 1 и в табл. 1 и 2, типа 2 — на черт. 2 и в табл. 3.

Тип 1



Черт. 1

(Продолжение см. с. 33)

мм

Диапазон диаметров		d_8	d_1		Короткая серия			Нормальная серия		
			Ряд		l	L		l	L	
Св.	До		Ряд			Ряд			Ряд	
		I	II	I	II	I	II			
1,9	2,36	2			4	36	48	7	39	51
2,36	3	2,5	4*	6	5	37	49	8	40	52
		3								
3	3,75	3,5			6	6	38	50	10	42
3,75	4	4	5*	6	7	39	51	11	43	55
4	4,75	—								
4,75	5	5	6	8	42	52	13	45	57	
5	6	6	6			52			57	
6	7,5	7	8	10	10	54	60	16	60	66
7,5	8	8			11	55	61	19	63	69
8	9,5	9	10			61			69	
9,5	10	10			13	63		22	72	
10	11,8	11	12			70			79	
11,8	15	12; 14			16	73		26	83	
15	19	16; 18	16		19	79		32	92	
19	23,6	20; 22	20		22	88		38	104	
23,6	30	25; 28	25		26	102		45	121	
30	37,5	32; 36	32		32	112		53	133	
37,5	47,5	40; 45	40		38	130		63	155	
47,5	60	50; 56	50		45	147		75	177	
60	67	63	50	63	53	155	165	90	192	202
67	75	75	63			165			202	

* Только для хвостовиков без лыски.

Примечание. Два ряда общей длины фрез L соответствуют двум рядам диаметров хвостовиков.

(Продолжение см. с. 35)

3. Допуски на диаметр хвостовика d_1 должны быть:

h8 — для хвостовиков без лыски,

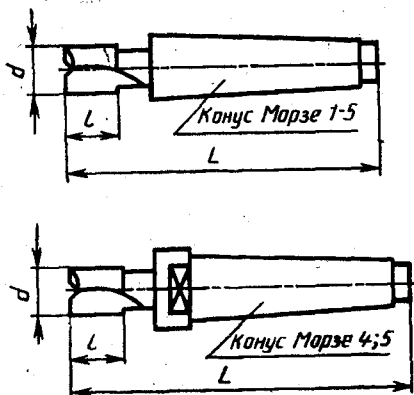
h6 — для хвостовиков с лыской.

4. Длины L и l выбираются так, чтобы разность $L-l$ была постоянной независимо от серии фрез, и равнялась приведенной в табл. 2.

Таблица 2

		мм													
Диапазон диаметров	св.	1,9	4	5	6	8	10	15	19	23,6	30	37,5	47,5	60	67
	до	4,0	5	6	8	10	15	19	23,6	30	37,5	47,5	60	67	75
Для рядов $L-l$	I	32	34	44	44	50	57	60	66	76	80	92	102	102	112
	II	44	44	50	50	57	60	66	76	80	92	102	102	112	112

Тип 2



Черт. 2

(Продолжение см. с. 36)

(Продолжение изменения № 7 к ГОСТ 9140—78)

Таблица 3

мм

Диапазон диаметров		d e 8	Длина l для серий		Длина L для серий				Копус Мерзе
св.	до		короткой	нормальной	короткой		нормальной		
					Ряд		Ряд		
		I			II	I	II		
5	6	6	8	13	78		83		1
6	7,5	7	10	16	80		86		
7,5	9,5	8; 9	11	19	81		89		
9,5	11,8	10; 11	13	22	83		92		
11,8	15	12; 14	16	26	86		96		
					101		111		2
15	19	16; 18	19	32	104		117		
19	23,6	20; 22	22	38	107		123		
					124		140		3
23,6	30	25; 28	26	45	128		147		
30	37,5	32; 36	32	53	134		155		
					157	180	178	201	4
37,5	47,5	40; 45	38	63	163	186	188	211	
					196	224	221	249	5
47,5	60	50; 56	45	75	170	193	200	223	4
					203	231	233	261	5
60	75	63	53	90	211	239	248	276	

(ИУС № 4 1995 г.)